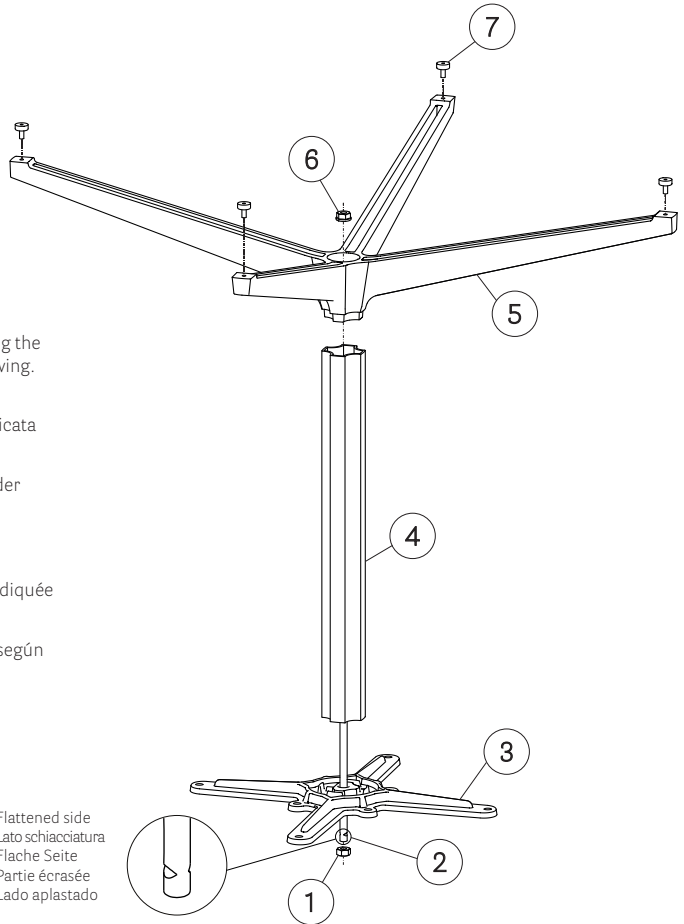


Ypsilon 4

INSTRUCTIONS

Istruzioni - Gebrauchsanweisungen - Instructions - Instrucciones



1) Nut / Dado / Mutter / Ecrou / Tuerca

2) Threaded rod / Barra filettata / Gewindestange / Tige filettée / Varilla con rosca

3) Cast iron cross / Crociera / Kreuz / Croix / Cruseta

4) Tube / Tubo / Rohr / Tube / Tubo

5) Base / Base / Sockel / Socle / Base

6) Flanged nut / Dado flangiato / Gewindemutter / Ecrou bridé / Tuerca con arandela

7) Adjustable feet / Piedini regolabili / Verstellgleiter / Verins réglables / Tacos reguladores

Ypsilon 4

INSTRUCTIONS

Istruzioni - Gebrauchsanweisungen - Instructions - Instrucciones

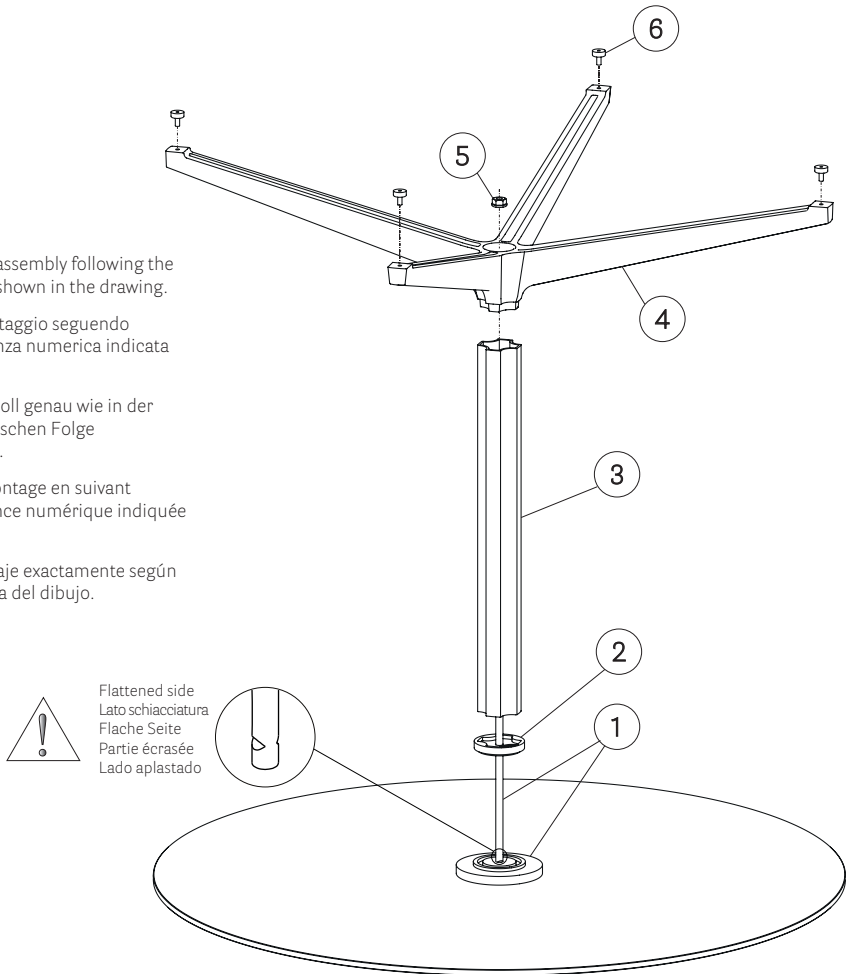
EN - Carry out the assembly following the numerical sequence shown in the drawing.

IT - Eseguire il montaggio seguendo esattamente la sequenza numerica indicata nel disegno.

DE - Die Montage soll genau wie in der angegebenen numerischen Folge durchgeführt werden.

FR - Executer le montage en suivant exactement la séquence numérique indiquée dans le dessin.

ES - Hacer el montaje exactamente según la secuencia numérica del dibujo.



Flattened side
Lato schiacciatura
Flache Seite
Partie écrasée
Lado aplastado

1) See assembly instructions for glass top / Vedere istruzioni ripiano in vetro / Sehen Sie Montageanleitungen für Glasplatte / Voir les instructions du plateau en verre / Ver instrucciones encimera en cristal

2) Adapter / Adattatore / Adapter / Adaptateur / Adaptador

3) Tube / Tubo / Rohr / Tube / Tubo

4) Base / Base / Sockel / Socle / Base

5) Flanged nut / Dado flangiato / Gewindemutter / Ecrou bridé / Tuerca con arandela

6) Adjustable feet / Piedini regolabili / Verstellgleiter / Verins réglables / Tacos reguladores