



SX2

SX2 skinner på de danske designprincipper for funktionalitet og enkelhed. SX2 tilbyder en række farvekombinationer, finish og overfladestørrelser, som er en brugbar og unik løsning. Dette elektriske sit-to-stand-bord leveres i 2-bens konfiguration og kan parres med SiS-tilbehør som ledningsstyring, hjul og monitormonteringer. En bred vifte af topvalg som pulverlakering og laminat er til rådighed - for en virkelig komplet løsning.

Højdejustering: 57,5 cm - 122,5 cm
(uden bordplade)

Hastighed: 1.5" Per Second

Løftekapacitet: 240 kg.

Max Power Draw: 120 V, 60 Hz, 5 A

Standby Power: 0.1W

Arbejdsvinkel: Rectilinear eller 90°

Indstillingsmuligheder: Forbedret elektrisk styring

Særlige funktioner: Blødt Stop

Garanti: 5 år

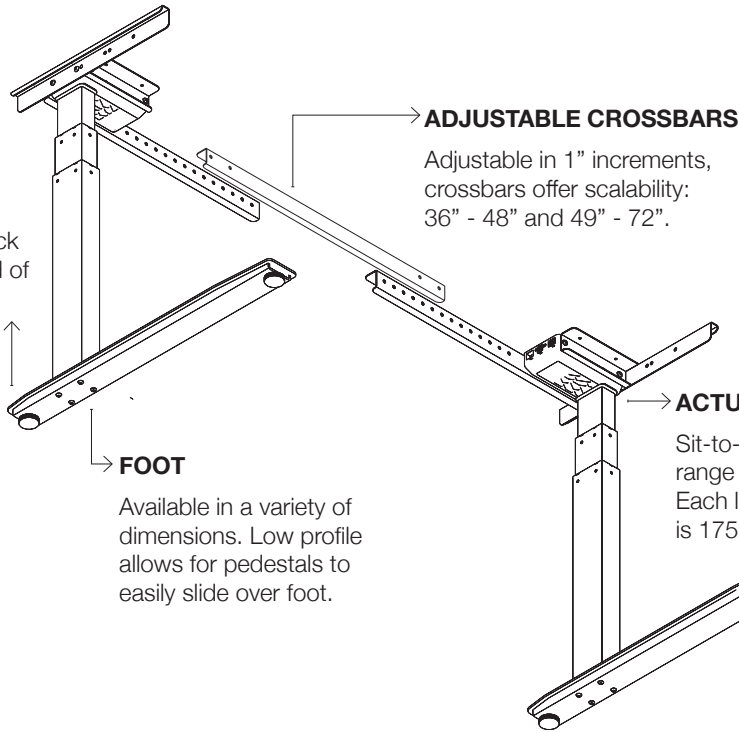
Håndværk garanti: Livstid

Kvalifikationer: SX2 møder ANSI/BIFMA Standarder



BACK SPACE

Space between back of actuator and end of the foot is 4.25".



SWITCH OPTIONS



UD Up Down



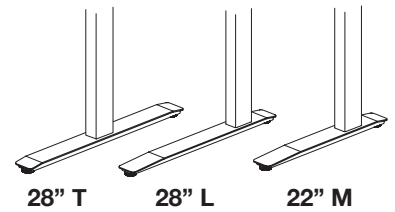
DS Digital Switch



PH Personal Health Assistant Tracker

*Standard Up/Down switch included.
Additional charge for Digital and Health Tracker.*

FOOT SIZES



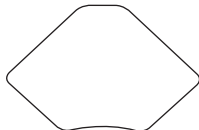
CROSSBARS & SURFACES



RECTILINEAR



90°



A Crossbar = 36" - 48" **B** Crossbar = 49" - 72" **F** Crossbar = Additional Sizes

Please speak with your Sales Rep for additional worksurface dimensions and specifications.

OPTIONAL FEATURES

- Bluetooth Upgrade Eligibility
- Advanced Anti-Collision
- Standard Collision Avoidance Software
- Height Range Lockout
- Battery Operation Converter
- Software Programmability
- Available as Frame Only

FRAME FINISHES



S Silver **B** Black **W** White

Custom finishes require testing & longer lead times.