



SXL2

SXL2 skinner på de danske designprincipper for funktionalitet og enkelhed. A SXL2 er en brugerdefineret og unik løsning, der tilbyder den samme BIFMA-højde som SX2 med en lavere vægtpkapacitet. Dette elektriske sit-to-stand-bord leveres i 2-bens konfiguration og kan parres med SiS-tilbehør som ledningsstyring, hjul og monitormonteringer. En bred vifte af topvalg som pulverlakering og laminat er til rådighed - for en virkelig komplet løsning.

Højdejustering: 57,5 cm - 122,5 cm.
(uden bordplade)

Hastighed: 1.5" Per Second

Løftekapacitet: 100 kg

Max Power Draw: 120 V, 60 Hz, 2.9 A

Standby Power: 0.1W

Arbejdsvinkel: Rectilinear or 90°

Justerbarhed: Forbedret elektrisk lys

Motor garanti: 5 år

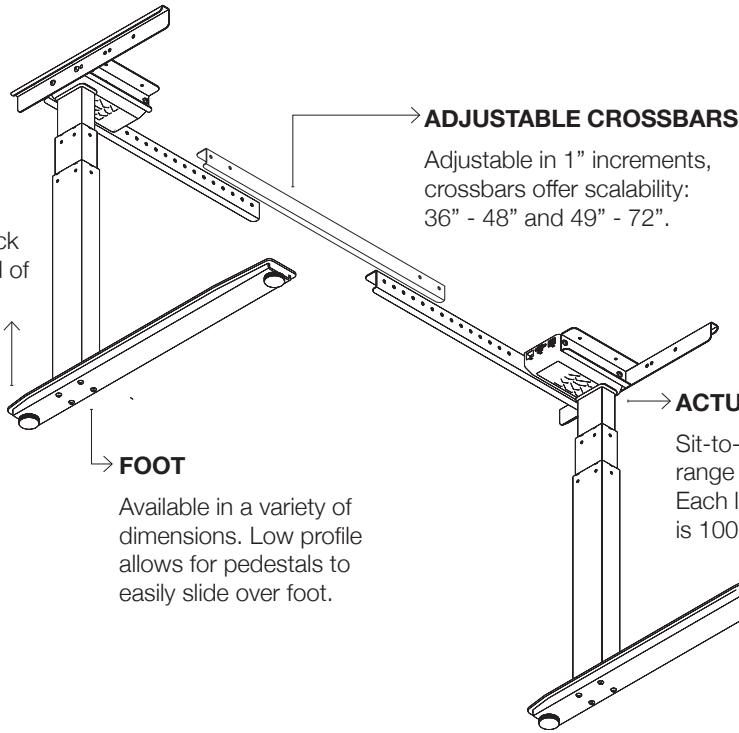
Håndværk garanti: Livstid

Kvalifikationer: SXL2 møder ANSI/
BIFMA Standarder



BACK SPACE

Space between back of actuator and end of the foot is 4.25".



SWITCH OPTIONS



UD Up Down



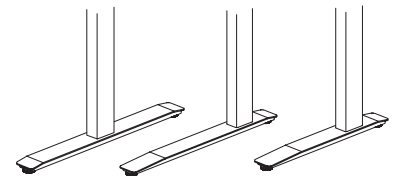
DS Digital Switch



PH Personal Health Assistant Tracker

*Standard Up/Down switch included.
Additional charge for Digital and Health Tracker.*

FOOT SIZES



28" T

28" L

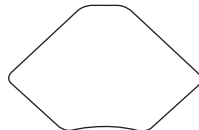
22" M

CROSSBARS & SURFACES

RECTILINEAR



90°



A Crossbar = 36" - 48" **B** Crossbar = 49" - 72" **F** Crossbar = Additional Sizes

Please speak with your Sales Rep for additional worksurface dimensions and specifications.

OPTIONAL FEATURES

- Standard Collision Avoidance Software
- Height Range Lockout
- Available as Frame Only

FRAME FINISHES



S
Silver

B
Black

W
White

Custom finishes require testing & longer lead times.